

Contact régie et lumière :

Mathieu Marquis 06 78 67 75 81 mat.marquis@yahoo.fr

Remplacement lumière :

Hélène Coudrain 06 22 77 16 97 helene.coudrain@gmail.com



[PLAIRE]

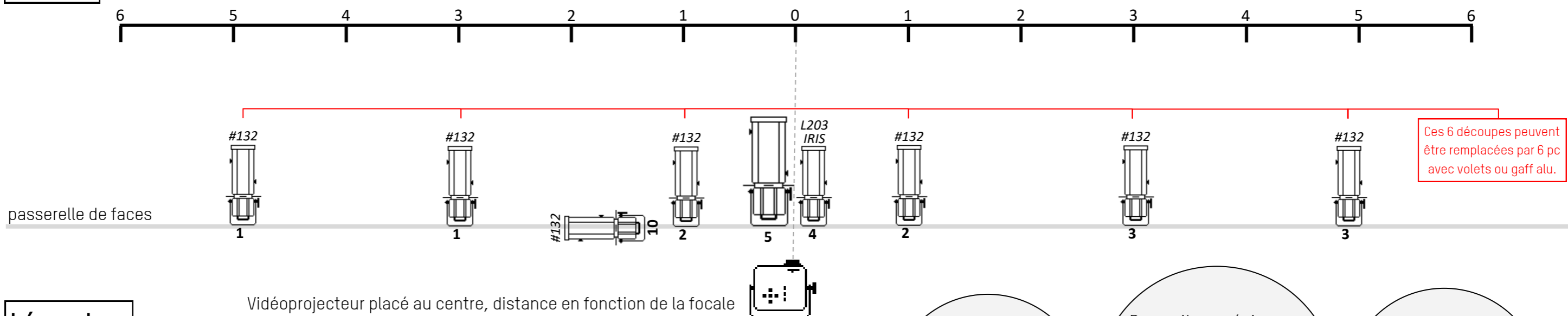
Abécédaire de la séduction

Plan de feu



Ce plan de feu est donné à titre indicatif pour un théâtre d'environ 12 mètres d'ouverture. Une adaptation à vos murs et à votre matériel peut vous être proposée sur demande.

FACES



Légende

10 x platines de sol

4 x PAR 64 CP 60

5 x PAR 64 CP 61

11 x PAR 64 CP 62

6 x PC 1kw avec volets (ou gaff alu)

12 x horiziodes ADB ACP 1100

10 x dec 1kw RJ 613 (au sol)

10 x dec 1kw RJ 614

1 x dec 2kw RJ 714

1 x poursuite , ou découpe sur pied avec IRIS

1 x machine à **fumée** DMX
Pas de brouillard! UNIQUE MDG

Gélatines

Format	L113	L127	L135	L136	L143	L152	L202	L203	#104	#132
PAR		10	4			1	5		4	
PC 1KW						2				6
Dec 1 KW				1			3	3		7
Horiziode	4	4			4					
Poursuite								1		

Merci de privilégier l'installation de la régie en salle.

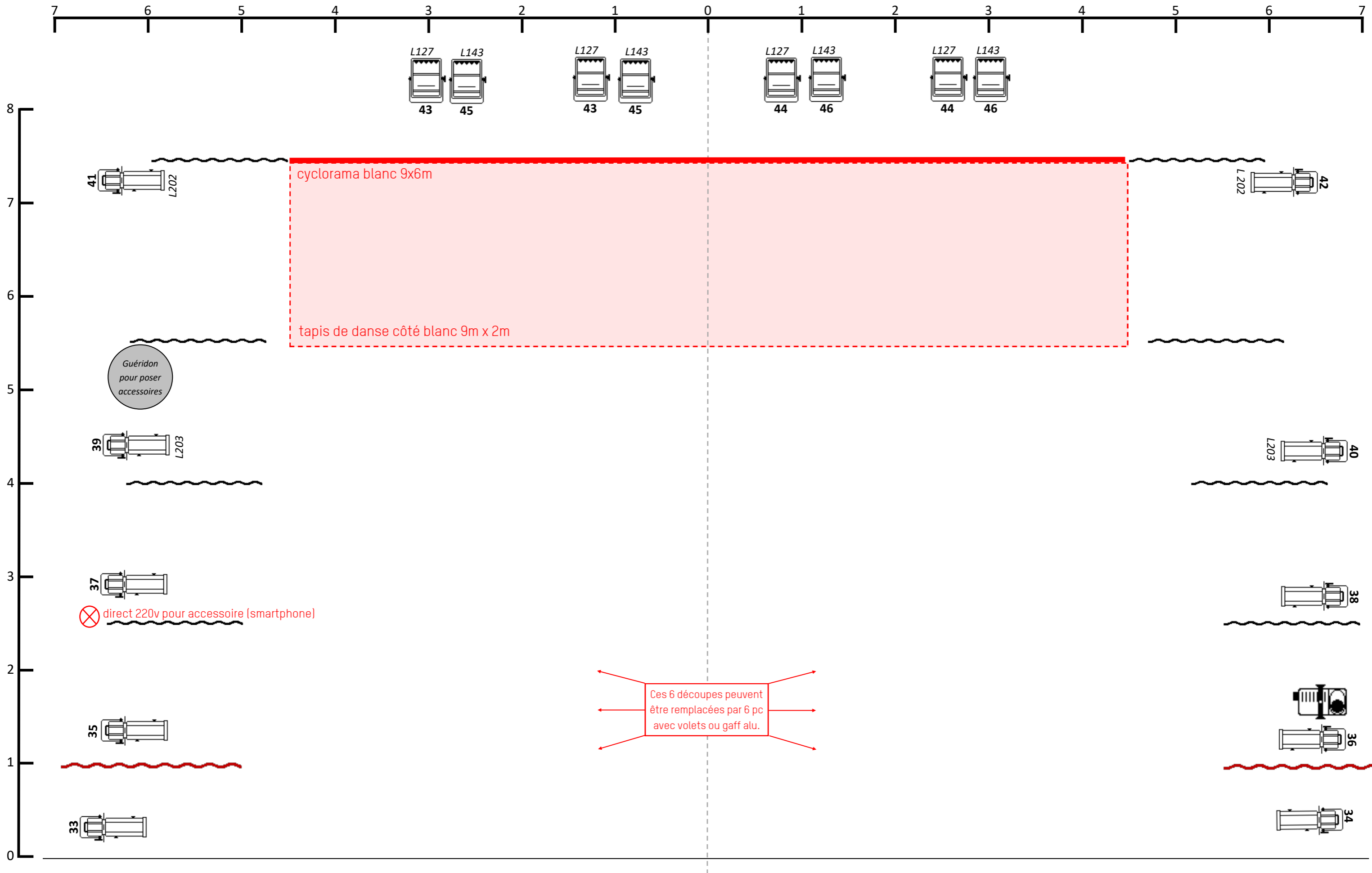
Poursuite en régie ou balcon (L203).
Suivre le comédien sur scène **et** en salle. (1 fois 7mn)

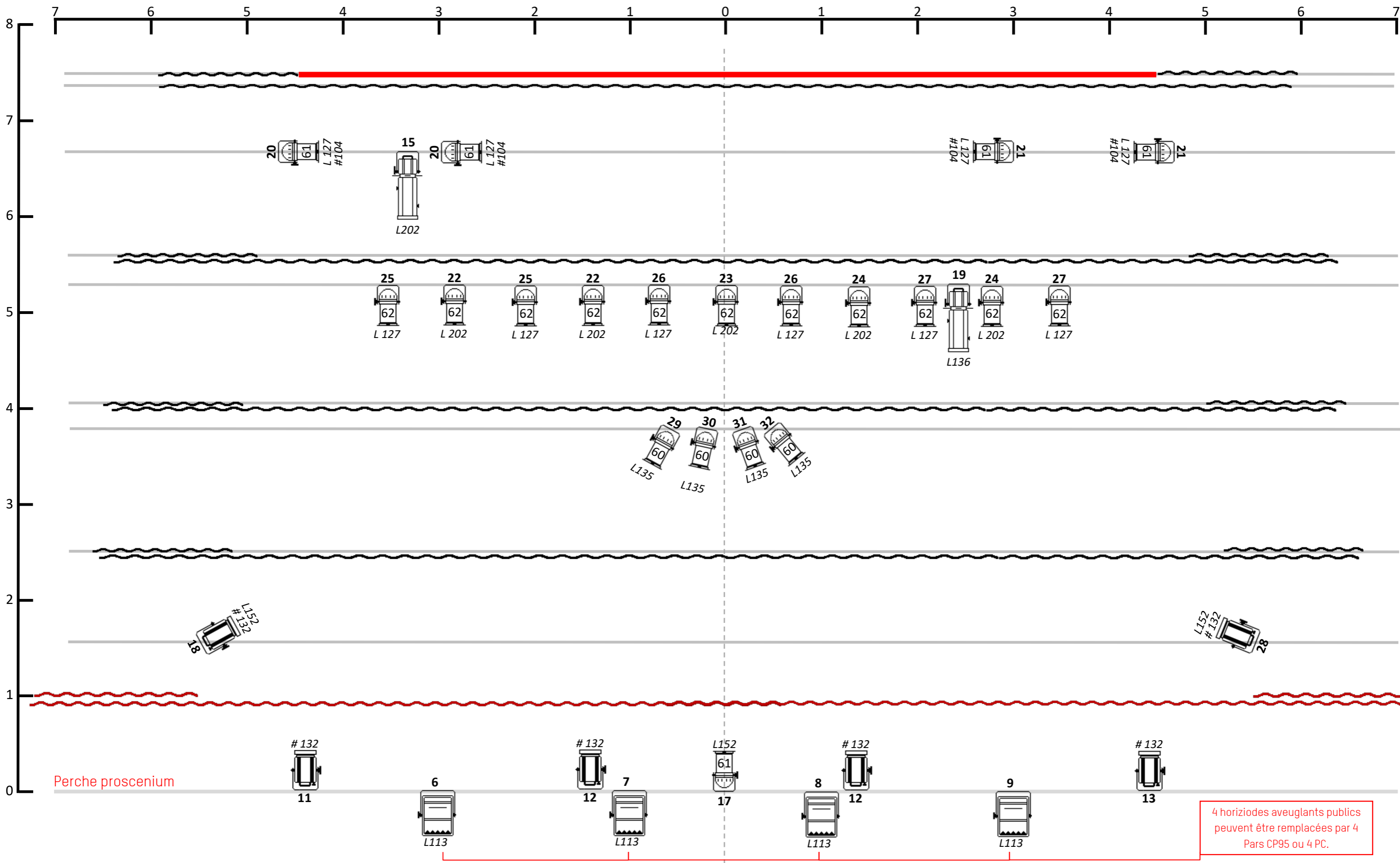
Prévoir un éclairage gradué pour l'entrée des spectateurs.

[LUMIÈRES AU SOL]

° toutes les découpes sont sur platines (x10), les horziodes posées au sol.

Mise à jour
mai 2019





4 horziodes aveuglants publics
peuvent être remplacées par 4
Pars CP95 ou 4 PC.